

**IDRANTE ANTINCENDIO REVERSIBILE SOPRASUOLO**  
80 ≤ DN ≤ 150

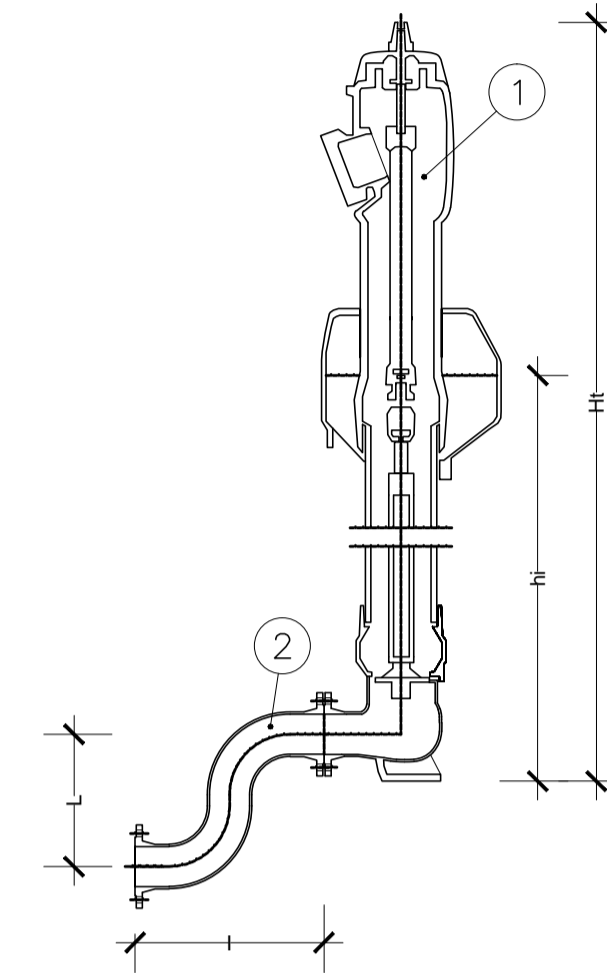
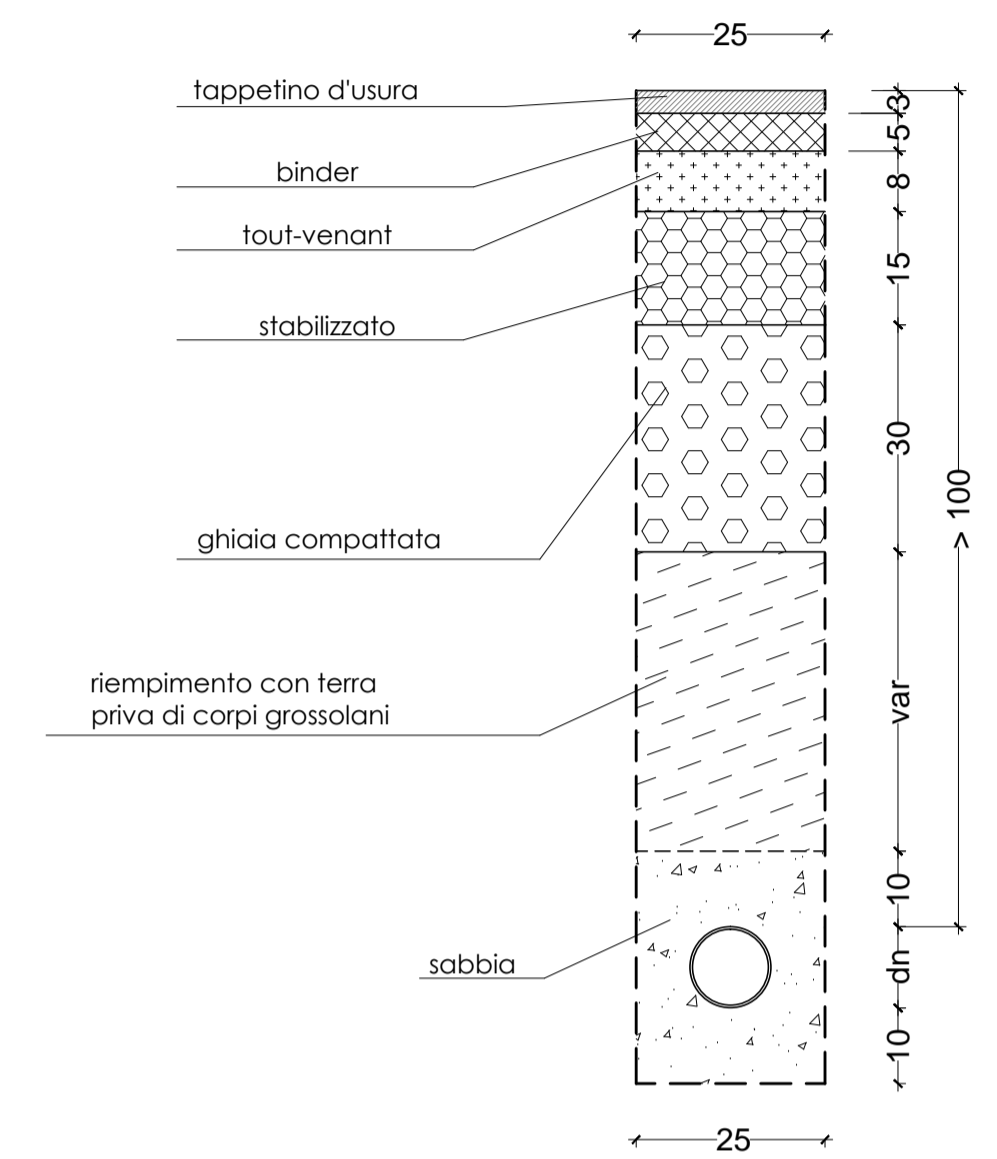


TABELLA DIMENSIONALE PEZZI SPECIALI

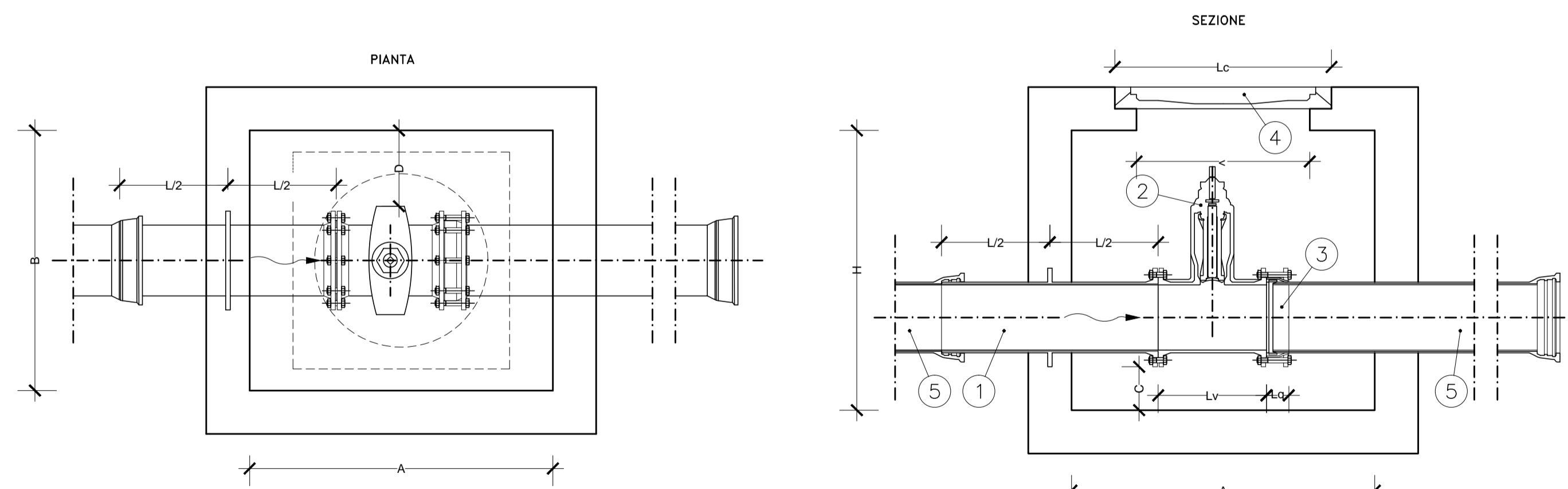
DN	I [mm]	L [mm]	IDRANTE TIPO	altezza sottosuolo			
				1 m	1.25 m	1.5 m	1.75 m
80	350	±500	ATLAS	1915	1149	2165	1399
			HERMES	1928	1149	2178	1399
100	350	±500	ATLAS	1926	1169	2176	1419
			HERMES	1945	1169	2195	1419
150	350	±500	ATLAS	2006	1245	2256	1495
			HERMES	2025	1245	2275	1495

- ① Idrante antincendio soprasuolo reversibile
- ② Raccordo a esse di innalzamento

**PARTICOLARE POSA TUBAZIONE**  
SEZIONE TIPO DI SCAVO  
scala 1:10



**POZZETTO DI SEZIONAMENTO PER VALVOLA A SARACINESCA**  
80 < DN ≤ 300 PN 10 ± 16 bars



- ① Imbocco di ancoraggio e di tenuta GS
- ② Valvola a saracinesca EURO 21
- ③ Giunto QUICK GS
- ④ Chiusino GS a telaio quadrato carico di rottura >40.000 daN
- ⑤ Tubo a bicchiere con giunto rapido GS

TABELLA DIMENSIONALE POZZETTO

DN	80	100	125	150	200	250	300
A [m]	1.00	1.00	1.00	1.00	1.00	1.40	1.40
B [m]	1.00	1.00	1.00	1.00	1.00	1.20	1.20
C min [m]	0.20	0.20	0.20	0.20	0.20	0.20	0.20
D min [m]	0.35	0.35	0.35	0.35	0.35	0.35	0.35
H min [m]	1.00	1.00	1.10	1.10	1.30	1.30	1.30

N.B. Gli spessori delle pareti del pozzetto sono indicativi.  
Da dimensionarsi in funzione delle condizioni di esercizio (PN/DN,acc.)

TABELLA DIMENSIONALE PEZZI SPECIALI

DN	80	100	125	150	200	250	300
L/2 [m]	0.35	0.35	0.35	0.35	0.35	0.50	0.50
Lc [m]	0.85	0.85	0.85	0.85	0.85	1.00	1.00
∅ [mm]	600	600	600	600	600	800	800
Lv [m]	0.28	0.30	0.325	0.35	0.40	0.45	0.50
Lq [m]	0.089	0.088	0.091	0.097	0.101	0.104	0.103

COMUNE DI POZZOLO FORMIGARO  
Provincia di Alessandria



PIANO ESECUTIVO CONVENZIONATO

P.P.PEC

committente: Sig. Paolo Fornasari  
Sig.ra Nadia Maria Grippaudo  
Via Bastida, n. 23 - Pozzolo Fro (AL)

Area identificata al NCT al Fg. 25 mapp. 1026

Indirizzo: Strada S. Marziano

comune: Pozzolo Formigaro (AL)

oggetto disegno:

RETI DI URBANIZZAZIONE  
RETE IDRICA

scala: varie

data: Gennaio 2015

TAV 5



novi ligure, via roma, 68 - tel/fax: 0143745887  
cell. 349 1618099 - e mail: luisa.lombardi1046@gmail.com

Progettisti:  
guido gozzoli

luisa lombardi